

Sggmrss 90'

6 axle container wagon
6 essieux wagon porte-container

6 achsigiger containertragwagen
6 sale carro container

Technical data

Length over buffers	29590 mm
Loading length	2 x 13820 mm
Loading height	1155 mm
Payload	107,80 t
Tare weight	27,20 t
Maximum axle load	22.5 t
Wheel diameter	920 mm
Maximum speed	120 Km/h
Min curve-radius single wag.	75 m
Status	RIV/TSI
Registration - NSA	SSICF(Belgium)

Technische Daten

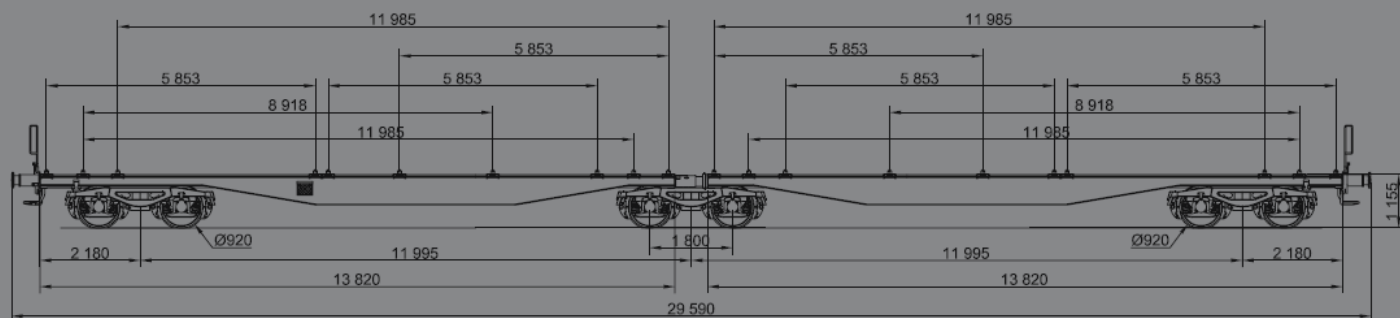
Länge über Puffer	29590 mm
Ladelänge	2 x 13820 mm
Ladehöhe	1155 mm
Ladegewicht	107,80 t
Eigengewicht	27,20 t
Maximale Radsatzlast	22.5 t
Raddurchmesser	920 mm
Max. Geschwindigkeit	120 Km/h
Min. befahrbarer Kurvenradius	75 m
Statut	RIV/TSI
Immatrikulation - NSB	SSICF(Belgien)

Données techniques

Longueur hors tout	29590 mm
Longueur utile	2 x 13820 mm
Hauteur de chargement	1155 mm
Charge utile maximum	107,80 t
Tare	27,20 t
Charge max. par essieu	22.5 t
Diamètre de roue	920 mm
Vitesse maximum	120 Km/h
Rayon de courbure mini	75 m
Statut	RIV/TSI
Immatrikulation - ANS	SSICF(Belgique)

Dati tecnici

Lunghezza sopra respingenti	29590 mm
Lunghezza di carico	2 x 13820 mm
Altezza di carico	1155 mm
Carico utile massimo	107,80 t
Tara	27,20 t
Carico massimo per sala	22.5 t
Diametro della ruota	920 mm
Velocità massima	120 Km/h
Raggio min. di curvatura/sing.carro	75 m
Stato	RIV/TSI
Immatricolazione - ANSF	SSICF(Belgio)



	A	B	C	D
S	68.8	80.8	95.8	107.8
SS	68.8	80.8	92.8	